

**L**

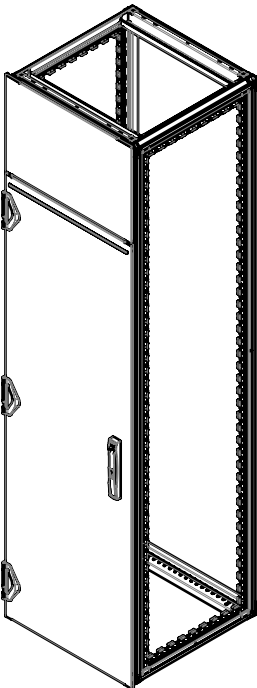


Links angelenkt seite 4 - 5  
 Left hinged page 4 - 5  
 Charnière à gauche page 4 - 5

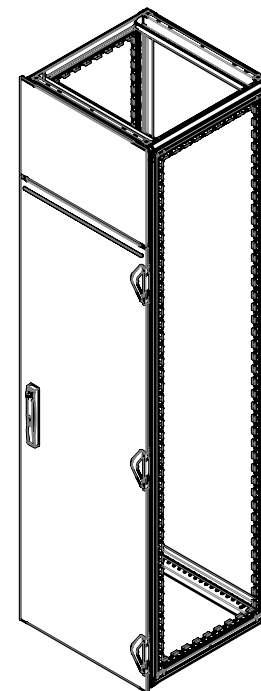
**R**



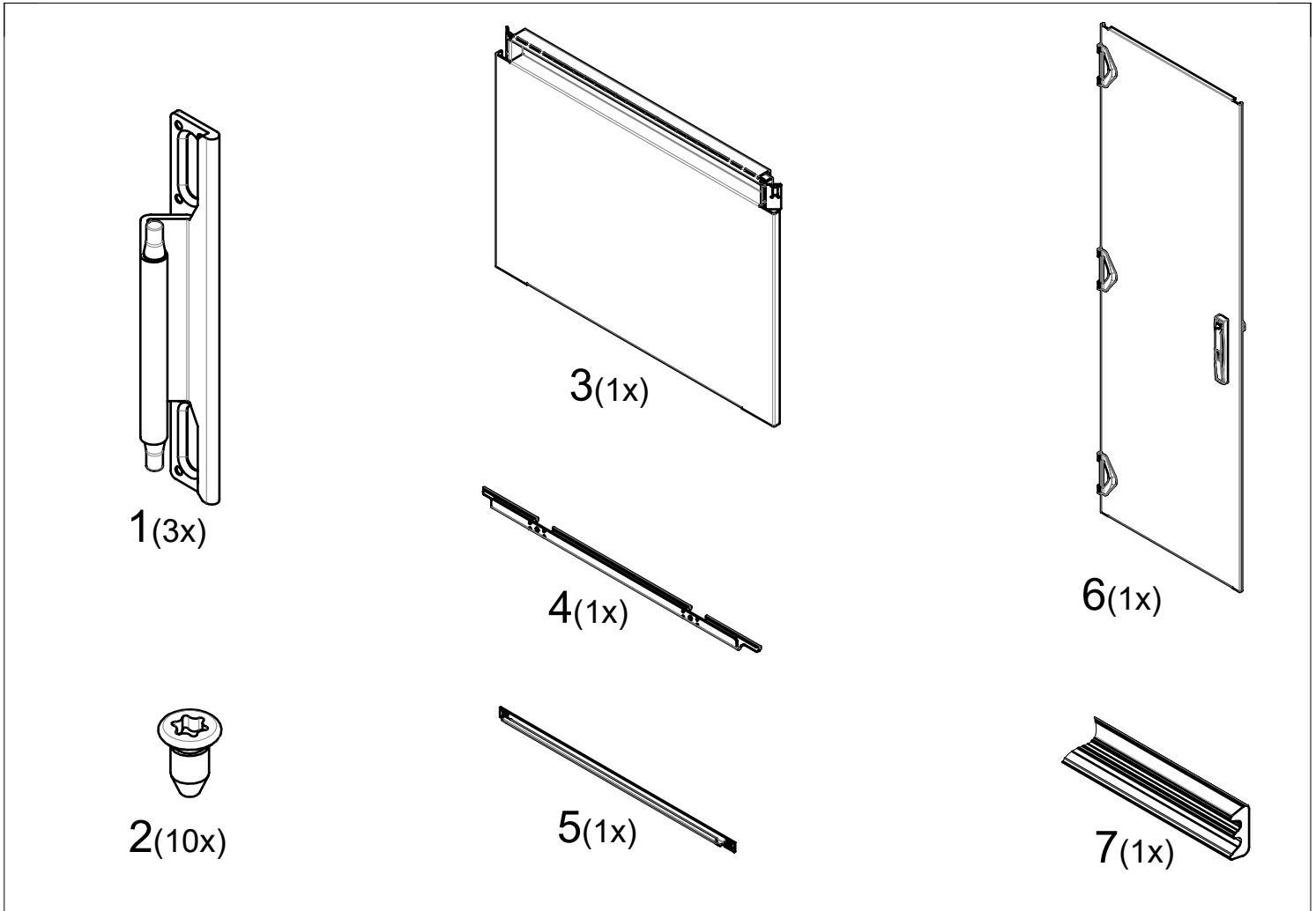
Rechts angelenkt seite 3 - 5  
 Right hinged page 3 - 5  
 Charnière à droite page 3 - 5



Links angelenkt seite 4 und 6  
 Left hinged page 4 and 6  
 Charnière à gauche page 4 et 6



Rechts angelenkt seite 3 - 4 und 6  
 Right hinged page 3 - 4 and 6  
 Charnière à droite page 3 - 4 et 6



**D**

Sicherheit:

Für Bauteile oder Komponenten, die mehr als 25 kg wiegen, werden für die Montage und Demontage mindestens zwei Personen benötigt.

Montage:

Anziehdrehmoment sind mit einer Toleranz von +/-15% angegeben, sofern nicht anders angegeben

**EN**

Safety:

At least two persons are required to install or remove equipment or components which weight more than 25 kg.

Mounting:

Tightening torques are given with a tolerance of +/- 15% unless otherwise stated.

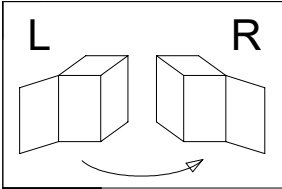
**F**

Sécurité:

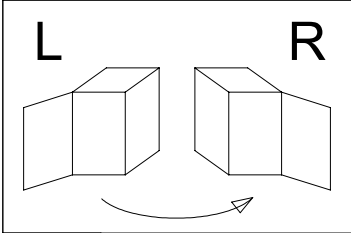
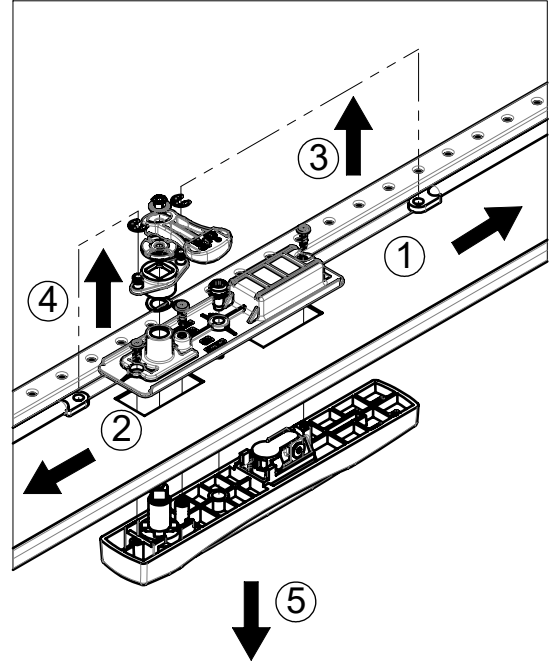
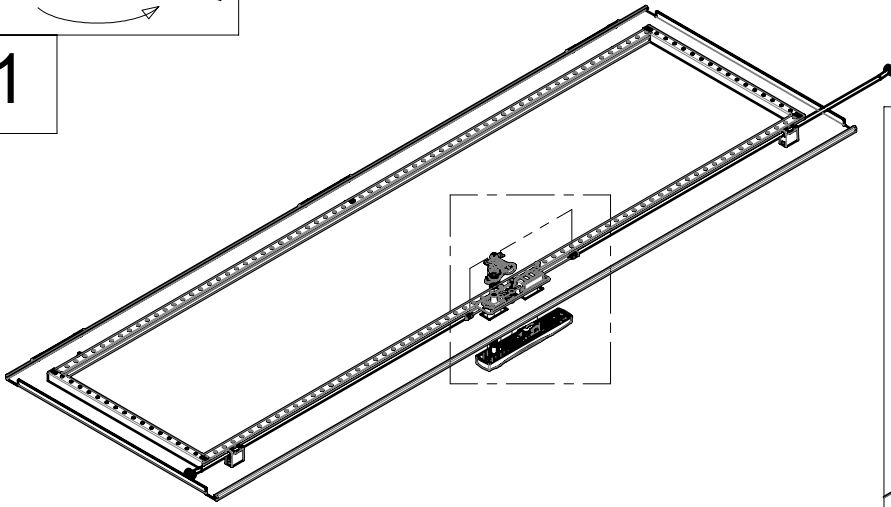
Le montage et le démontage des équipements ou des composants d'une masse supérieure à 25 kg nécessitent au moins deux personnes.

Montage:

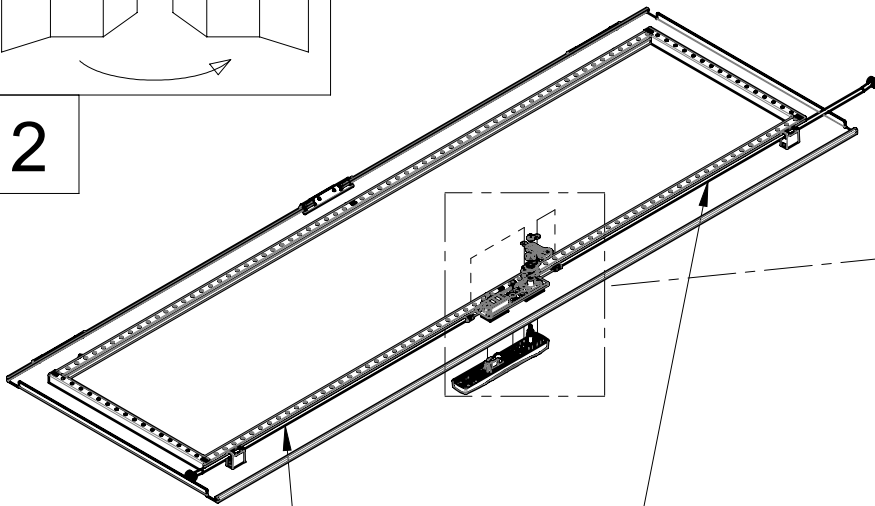
Les couples de serrages sont données avec une tolérance de +/-15% sauf autres indications.



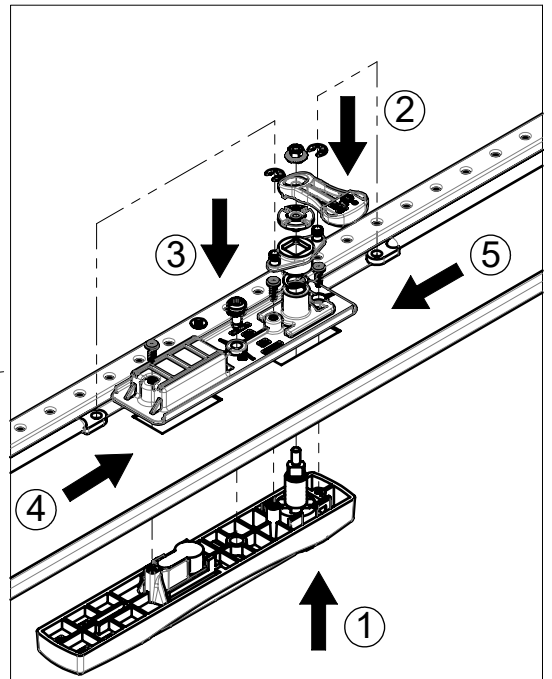
1



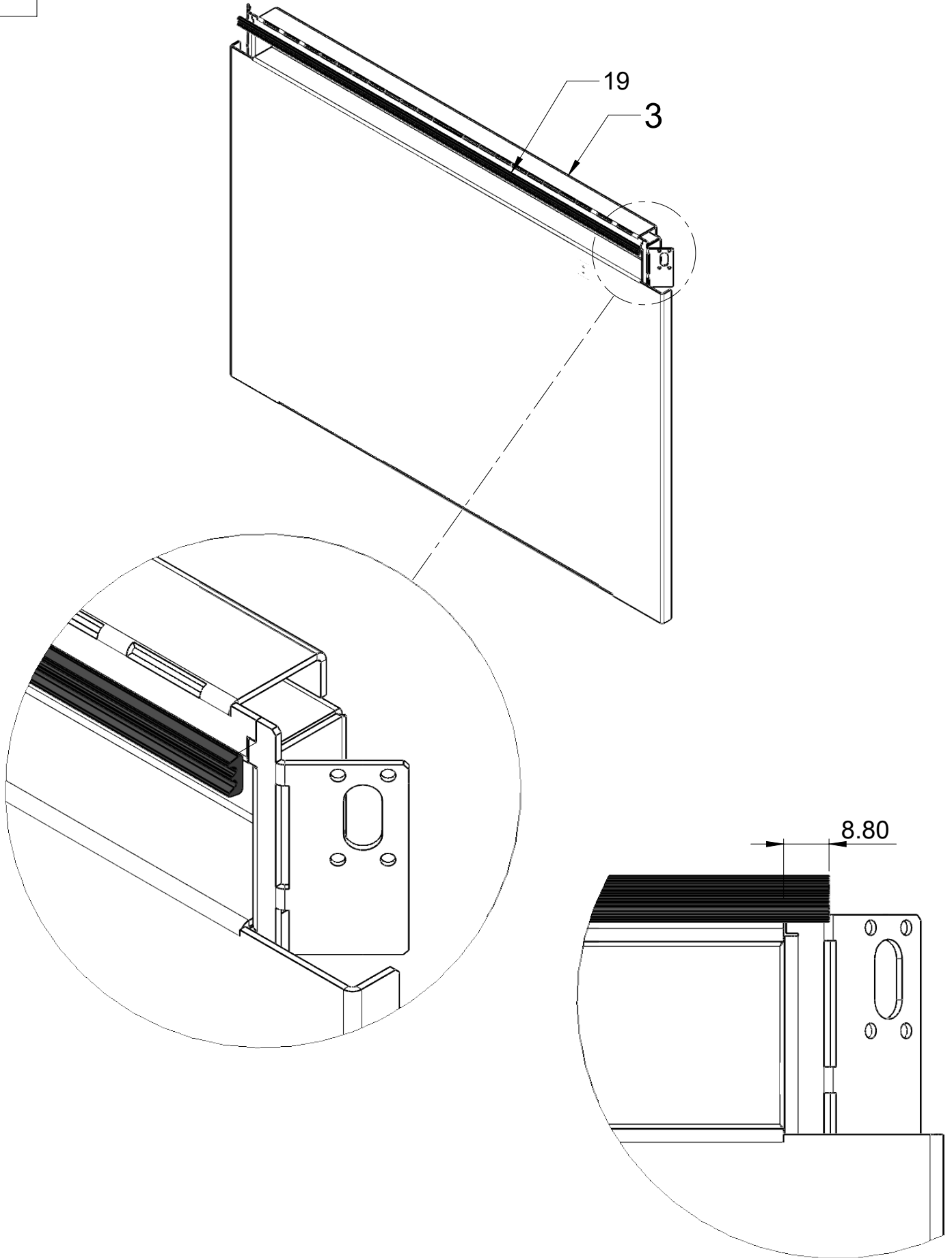
2



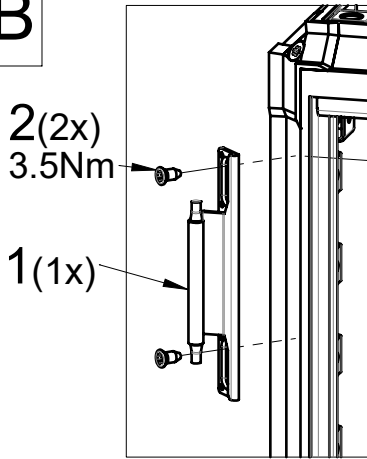
Stangen umdrehen  
Reverse the rods  
Inverser les tringles



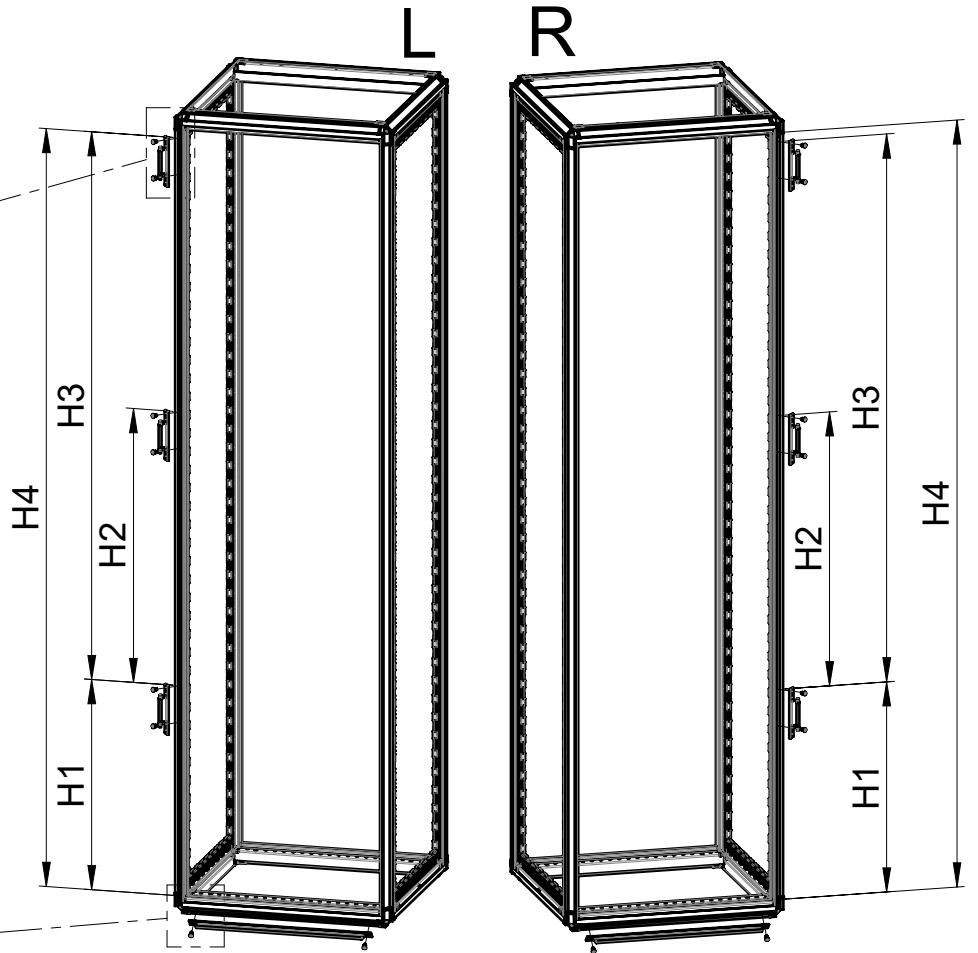
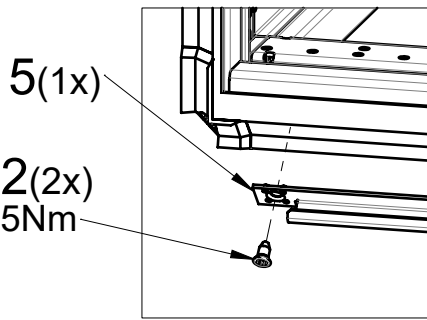
1



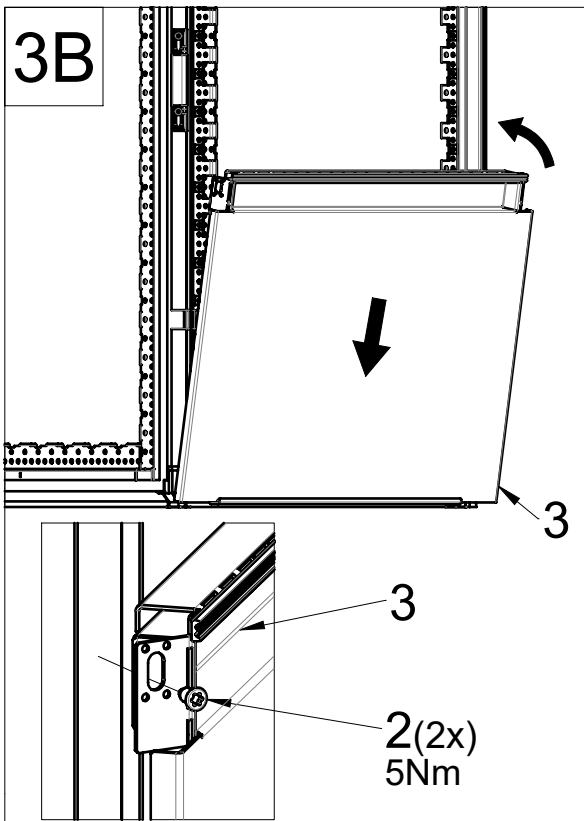
2B



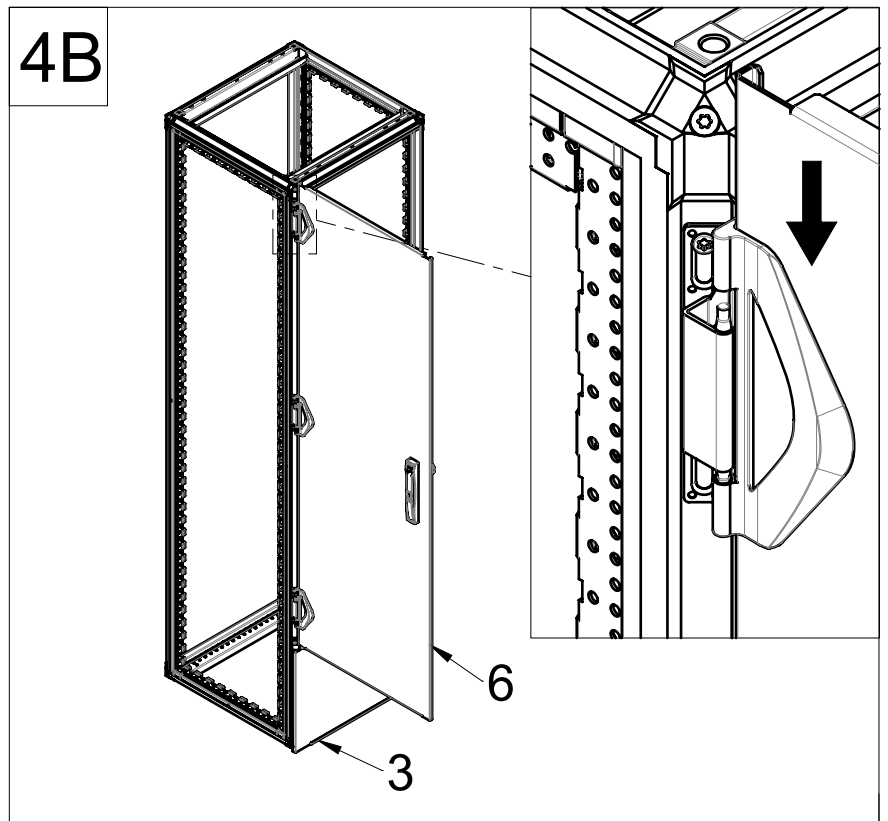
H	1800	2000	2200
H1	575	575	575
H2	550	650	750
H3	1100	1300	1500
H4	1675	1875	2075



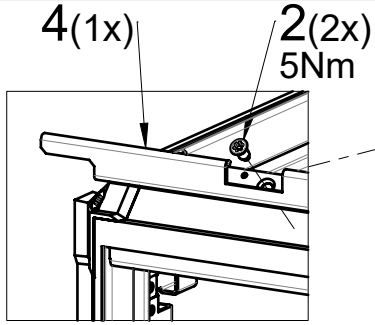
3B



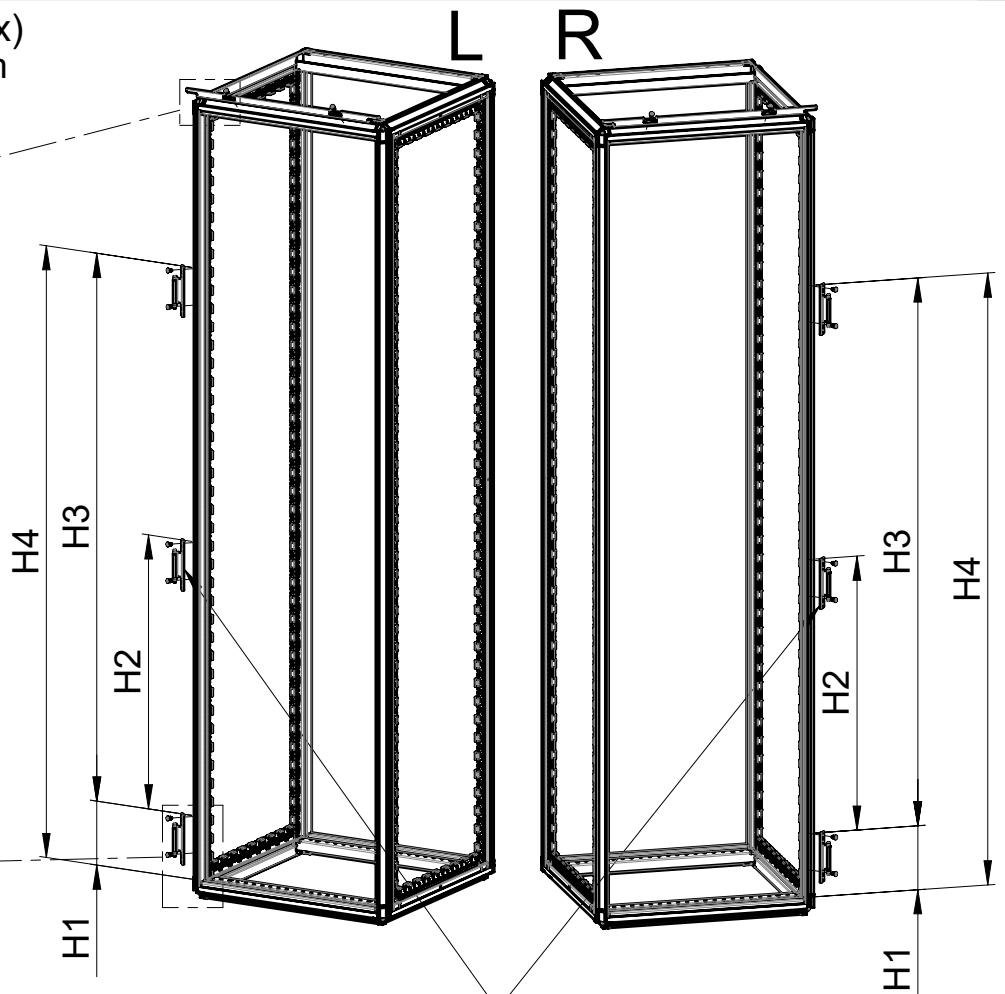
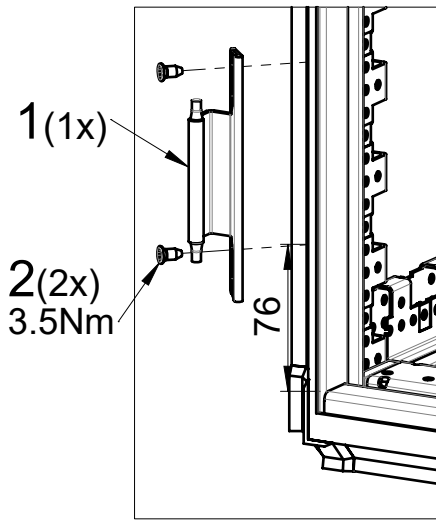
4B



2T

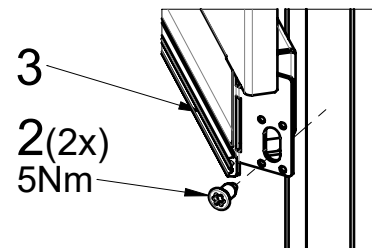
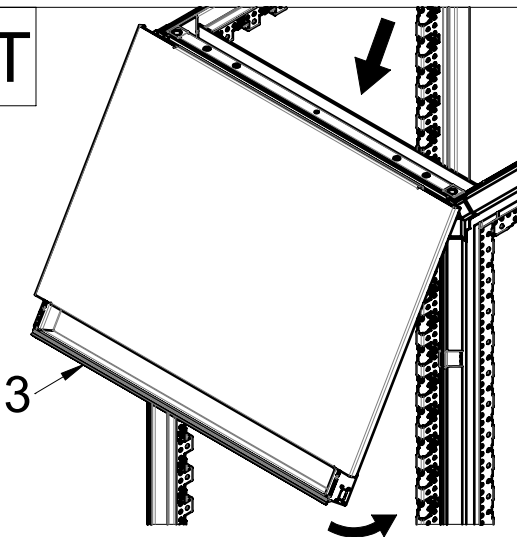


H	1800	2000	2200
H1	175	175	175
H2	550	650	750
H3	1100	1300	1500
H4	1275	1475	1675



Nur für höhe = 2200  
 Only for height = 2200  
 Uniquement pour hauteur = 2200

3T



4T

